

Руководство по эксплуатации  
Гарантийный талон

Кофеварка эспрессо  
BQ CM1722

**BQ**



## Содержание

Условия транспортировки и хранения .....	2
Технические характеристики.....	2
Комплектация .....	2
Меры безопасности и рекомендации по использованию.....	3
Внешний вид и устройство кофеварки .....	4
Подготовка к эксплуатации.....	5
Панель управления.....	5
Использование кофемашины.....	5
Приготовление кофе .....	5
Приготовление вспененного молока.....	6
Приготовление капучино.....	6
Подача горячей воды .....	6
Чистка прибора.....	6
Хранение устройства.....	7
Техническое обслуживание.....	7
Безопасная утилизация.....	7
Правовая информация.....	8
Информация о сертификации.....	8
Гарантийный талон.....	9

## Условия транспортировки и хранения

Устройство в упакованном виде может транспортироваться в крытых транспортных средствах любого вида при температуре от  $-25^{\circ}\text{C}$  до  $+40^{\circ}\text{C}$ , с защитой его от непосредственного воздействия атмосферных осадков, солнечного излучения и механических повреждений. Не храните устройство вне помещений или в местах, подвер-

женных прямому воздействию погодных условий (прямой солнечный свет, ветер, дождь или температура ниже нуля градусов). Устройство сохраняет работоспособность при температуре воздуха от  $+10$  до  $+35^{\circ}\text{C}$ , относительная влажность воздуха от 35 до 80%. Оберегайте устройство от значительных перепадов температур.

## Технические характеристики

Модель	BQ CM1722
Тип кофеварки	Кофеварка эспрессо
Потребляемая мощность	850 Вт
Объем резервуара для воды	1,75 л
Давление	15 бар
Параметры электропитания	220-240 В, 50-60 Гц
Класс защиты от поражения электрическим током	Класс I
Вес нетто, кг	Прибл. 3,66 кг

## Комплектация

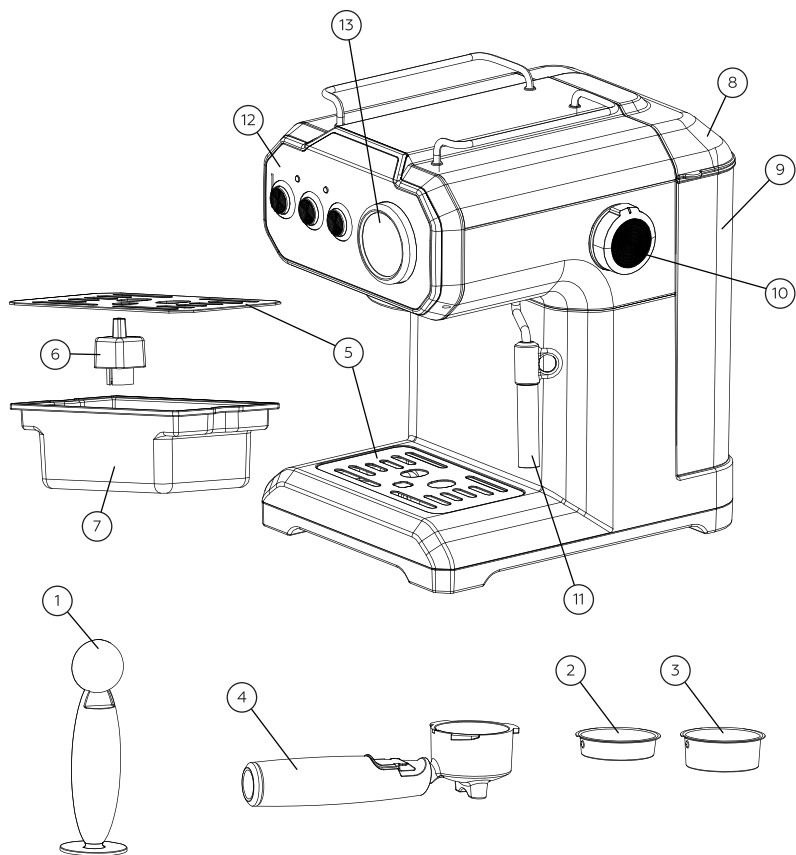
Кофеварка эспрессо — 1 шт.  
Мерная ложка — 1 шт.  
Фильтр из нержавеющей стали — 2 шт.  
Руководство по эксплуатации — 1 шт.  
Гарантийный талон — 1 шт.

Комплектация и технические характеристики изделия могут быть изменены без предварительного уведомления.

## Меры безопасности и рекомендации по использованию

- Внимательно прочтите все инструкции перед использованием прибора.
- Всегда отключайте прибор от источника питания, если он оставлен без присмотра, а также перед сборкой, разборкой или чисткой.
- Запрещается погружать корпус прибора в воду или помещать его под струю воды!
- Прибор не предназначен для использования лицами (включая детей) с пониженными физическими, психическими или умственными способностями или при отсутствии у них опыта или знаний, если они не находятся под контролем или не проинструктированы об использовании данного прибора лицом, ответственным за их безопасность.
- Производитель не несёт ответственности за повреждения, вызванные несоблюдением требований по технике безопасности и правил эксплуатации изделия.
- Данный электроприбор предназначен для использования в бытовых условиях и может применяться в квартирах, загородных домах, гостиничных номерах, бытовых помещениях магазинов, офисов или в других подобных условиях непромышленной эксплуатации. Промышленное или любое другое нецелевое использование устройства будет считаться нарушением условий надлежащей эксплуатации изделия. В этом случае производитель не несёт ответственность за возможные последствия.
- Перед подключением устройства к электросети проверьте, совпадает ли её напряжение с номинальным напряжением питания прибора (см. технические характеристики или заводскую табличку изделия).
- Используйте удлинитель, рассчитанный на потребляемую мощность прибора: несоответствие параметров может привести к короткому замыканию или возгоранию кабеля.
- Выключайте прибор из розетки после использования, а также во время его очистки или перемещения.
- Будьте осторожны, чтобы не обжечься паром.
- Извлекайте электрошнур сухими руками, удерживая его за вилку, а не за провод.
- Используйте прибор только по назначению. Использование прибора в целях, отличающихся от указанных в данном руководстве, является нарушением правил эксплуатации.
- Если шнур питания повреждён, он должен быть заменён производителем, в сервисном центре или лицами с аналогичной квалификацией, чтобы избежать опасности.
- Отключайте прибор от сети перед чисткой или когда вы им не пользуетесь.
- Не ремонтируйте устройство самостоятельно. В случае повреждения сетевого шнура или для ремонта устройства обратитесь в авторизованный сервисный центр.
- Не используйте прибор на открытом воздухе.
- Не вешайте шнур на край стола. Не позволяйте сетевому шнуру касаться горячей поверхности или свисать так, чтобы ребенок мог его схватить.
- Если вы отключите питание во время выпуска пара, из-за остаточного тепла кофеварка продолжит выделять пар на некоторое время. Кофеварка перестанет выпускать пар сразу же, как только Вы выключите ручку регулировки пара.

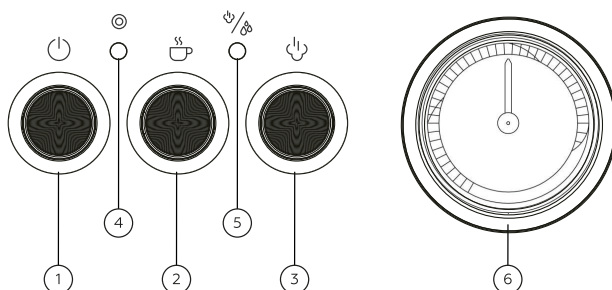
## Внешний вид и устройство кофеварки (рис. 1)



1. Мерная ложка / темпер
2. Фильтр на одну чашку
3. Фильтр на две чашки
4. Рожок
5. Решетка
6. Датчик уровня воды
7. Поддон для капель

8. Крышка резервуара для воды
9. Резервуар для воды
10. Регулятор подачи пара/воды
11. Трубка выхода пара (Стимер)
12. Панель управления
13. Термометр

## Панель управления (рис. 2)



1. Кнопка «Вкл/Выкл»
2. Кнопка «Кофе»
3. Кнопка «Пар»
4. Индикатор питания
5. Индикатор готовности устройства к работе (горит зелёным при полной готовности к работе)
6. Термометр

## Подготовка к эксплуатации

1. Поставьте кофеварку на ровную поверхность и подключите к сети.
2. Достаньте резервуар, промойте тёплой водой со средством для мытья посуды, просушите и установите на место.
3. Откройте крышку резервуара для воды, налейте питьевую воду в резервуар в соответствии с отметкой в резервуаре.
4. Установите датчик уровня воды в поддон для сигнализации о заполнение водой. Установите решетку, а поддон в кофемашину.
5. Включите устройство, дождитесь, когда загорится зелёный индикатор готовности устройства.
6. Вставьте фильтр в рожок без молотого кофе, рожок закрепите в кофемашине, повернув слева направо. Подставьте чашку для выхода воды.
7. Нажмите кнопку «Кофе», для запуска воды по контуру устройства, нажмите повторно, что бы остановить воду. Повторите несколько раз, чтобы промыть внутреннюю часть устройства.

8. После завершения очистки вы можете использовать кофеварку для приготовления кофе.

**Внимание!** При первом перекачивании воды кофеварка может производить громкие звуки, это нормально, поскольку прибор выпускает воздух. Примерно через 20 секунд шум исчезнет.

## Использование кофеварки

### Приготовление кофе

1. Нажмите на кнопку «Вкл/Выкл», чтобы кофемашина начала нагреваться.
2. Наполните резервуар питьевой водой до отметки.
3. Засыпьте молотый кофе в фильтр и установите в рожок.
4. Разровняйте поверхность кофе, постукивая по краям рожка. Затем надавите темпером и утрамбуйте кофе. Для удобства вы можете опереть рожок о стол. После надавливания, без приложения усилий прокрутите темпер диском по верхнему слою кофе. Таким образом, к поверхности темпера не прилипнет кофе.
5. Установите рожок в пазы и поверните слева направо до упора.

6. Подставьте чашку под рожок и нажмите кнопку «Кофе», если потребуется остановить процесс, нажмите кнопку повторно.
7. Поверните рожок справа налево и снимите его. Вытряхните кофейную таблетку, постучав по перевернутому рожку. Затем промойте фильтр и рожок теплой водой. Будьте осторожны, рожок может быть горячим.
8. Протрите салфеткой или тканью место, куда устанавливается рожок.

### Приготовление вспененного молока

1. Нажмите кнопку включения устройства, далее нажмите кнопку «Пар» и дождитесь пока загорится зелёный индикатор готовности к работе.
2. Возьмите высокий сосуд и налейте в него необходимое количество холодного молока. Молоко должно быть холодным, но не ледяным. Охладите молоко в холодильнике до температуры 4–6 °С. Оно должно быть цельным, пастеризованным, жирностью 3–3,5 % и некипяченым. У кипяченого молока будет совсем другой вкус, и оно практически не взбивается. Учитывайте, что в процессе взбивания молоко увеличивается в объёме в 2 раза, поэтому наполняйте сосуд наполовину или меньше. Для одной порции капучино потребуется около 100 мл молока.
3. Подставьте под стимер сосуд с молоком. Сосуд следует держать рукой за корпус, чтобы чувствовать температуру молока. Если молоко перегреется, его вкус изменится, а пена не получится. Опустите стимер в молоко на глубину 1–2 см. Только после этого включайте подачу пара переключателем **10** (рис. 1). Если сначала включить подачу пара, а потом опускать стимер в молоко, полетят брызги.
4. Держите стимер так, чтобы кончик насадки на стимер буквально на 1 мм был погружен в молоко. Держать стимер следует под углом. Поток горячего пара из стимера должен создавать воронку в сосуде, тогда пена начнет подниматься.
5. Вспеньте молоко. Для этого аккуратно вращайте, поднимайте и опускайте

сосуд с молоком. В процессе вспенивания передвигайте сосуд с молоком, чтобы пар не нагревал молоко в одном месте. Если сосуд начинает становиться горячим и слегка обжигать руку, то это означает, что вы достигли максимальной температуры, допустимой для взбивания. Выключите подачу пара повернув регулятор **10** (рис. 1) и прекратите взбивание, иначе пена начнет опадать.

6. По окончании приготовления сначала выключите подачу пара, повернув регулятор **10** (рис. 1) и нажмите кнопку «Пар», и только потом вытаскивайте стимер из сосуда. Если сделать наоборот, то при вынимании стимера в пену попадут крупные пузыри воздуха.
7. Сразу после приготовления вспененного молока обязательно проведите чистку стимера. Подставьте под стимер пустую ёмкость, включите подачу горячей воды ненадолго, чтобы удалить остатки молока внутри стимера. Если не почистить стимер сразу, молоко присохнет и его будет сложнее очистить.

Процесс приготовления молочной пенки при помощи стимера потребует от вас некоторой сноровки. Но если вы потренируетесь и все сделаете по инструкции, у вас получится однородная и гладкая сладковато-сливочная на вкус пенка.

### Приготовление капучино

Приготовьте эспрессо и отдельно взбитое молоко в емкости по инструкциям выше. Добавьте в заранее подготовленную чашку (тёплую) эспрессо, а сверху лейте молоко с пеной.

### Подача горячей воды

1. Включите устройство.
2. Подставьте под трубку выхода пара емкость.
3. Нажмите кнопку «Кофе» и поверните регулятор **10** (рис. 1) для начала подачи воды. Горячая вода начнет вытекать в емкость. Для остановки процесса переведите регулятор в положение «Выкл».

### Чистка прибора

- Промывайте рожок после каждого приготовления кофе. После промыв-



ки и в промежутке между использованием кофеварки рекомендуем не подсоединять рожок к кофеварке, а класть его на решетку поддона, чтобы он просох и чтобы уплотнитель рожка на корпусе кофеварки не слеживался.

- Периодически вынимайте фильтр и промывайте его и пространство под ним.
- Очищайте стимер и насадку после каждого приготовления вспененного молока, иначе на них налипнут остатки молока. Для очистки стимера и насадки можно пропустить пар или горячую воду в пустую емкость и протереть их влажной тканью.
- Регулярно промывайте резервуар для воды и крышку во избежание развития на их поверхности флоры и фауны. Если кофеварка не использовалась 1-2 дня и стояла с наполненным резервуаром, рекомендуется слить воду и промыть резервуар. Чтобы вода в резервуаре дольше не портилась, рекомендуем использовать только чистую прохладную воду.
- Регулярно очищайте поддон и решетку. Снимите решетку поддона, вытащите из кофеварки поддон, слейте накопившуюся жидкость. Решетку и поддон вымойте в теплой воде средством для мытья посуды мягкой губкой и просушите.
- Протирайте корпус кофеварки влажной или сухой тканью. Не используйте для мытья любых частей кофеварки посудомоечную машину.

## Хранение устройства

Перед тем, как убрать кофеварку на хранение, слейте воду из резервуара. Промойте и высушите все составные части кофеварки: рожок, фильтры, поддон, решетку, резервуар для воды, крышку. Протрите корпус кофеварки влажной тканью. На длительное хранение уберите кофейную станцию в коробку или пакет, чтобы в неё не попадала пыль.

Храните кофейную станцию в сухом и прохладном месте, недоступном для детей.

## Техническое обслуживание

### Общая информация

Срок службы изделия: 2 года

Гарантийный срок: 1 год

Условия обслуживания и гарантии вступают в силу с даты покупки. Техническое обслуживание устройства обеспечивается в течение всего гарантийного срока. Гарантийный срок продлевается на период технического обслуживания устройства. Производитель оставляет за собой право вносить изменения в сведения о гарантии, изделия и технические характеристики без предварительного уведомления.

### Порядок обращения в авторизованный сервисный центр

Не пытайтесь самостоятельно ремонтировать устройство. Покупатель имеет право обратиться в авторизованный сервисный центр, заметив ненадлежащее функционирование устройства. Если ремонт устройства был осуществлён в другом месте, гарантия становится недействительной. Информацию о сервисных центрах Вы можете найти на сайте [www.bq.ru](http://www.bq.ru) в разделе «Поддержка» > «Сервисные центры».

### Безопасная утилизация



Старые электронные изделия могут содержать опасные вещества, поэтому правильная утилизация старого оборудования поможет предотвратить возможные негативные последствия для окружающей среды и здоровья человека. Использованное оборудование может содержать детали, которые могут быть повторно использованы для ремонта других изделий, а также другие ценные материалы, которые можно переработать, чтобы сохранить ограниченные ресурсы. Для получения более подробной информации об утилизации старого оборудования, пожалуйста, обратитесь в соответствующие городские службы, пункты утилизации или в магазин, где был приобретен данный продукт.

## Информация об уполномоченных лицах

### Производитель:

BQ Devices Limited,  
7F, MW Tower, 111 Bonham Strand,  
Sheung Wan, Hong Kong  
БиКью Девайсес Лимитед,  
Гонконг, Сёнвань, Бонхэм Стрэнд,  
111, MW Тауэр, 7 этаж

**Импортер:** ООО «Грейд Трейдинг»  
123290, Российская Федерация,  
г. Москва, 1-й Магистральный тупик,  
дом 5А, эт/пом/ком 3/Д301/1Л.

### Организация, уполномоченная на принятие претензий:

ООО «Грейд Трейдинг»  
123290, Российская Федерация,  
г. Москва, 1-й Магистральный тупик,  
дом 5А, эт/пом/ком 3/Д301/1Л.

Номер телефона службы техподдержки  
**8 (800) 500-32-90**

В случае возникновения вопросов обра-  
щайтесь на сайт поддержки [www.bq.ru](http://www.bq.ru)

## Правовая информация

Во всех установленных применимым законодательством случаях компания BQ Devices Limited, импортёр и/или организация, уполномоченная на принятие претензий, ни при каких обстоятельствах не несёт ответственности по фактическим, случайным и/или косвенным убыткам, а также упущенной выгоде, утрате деловых возможностей, потере дохода, потере информации, утрате репутации или потере денежных средств. Максимальная ответственность BQ Devices Limited, импортёра и/или организации, уполномоченной на принятие претензий, в связи с использованием данного устройства, описанного в настоящем руководстве пользователя, ограничивается суммой, выплачиваемой клиентами при покупке данного устройства.

© BQ. Все права защищены.

Устройство соответствует требованиям:  
ТР ТС 004/2011 «О безопасности низко-  
вольтного оборудования»;  
ТР ТС 020/2011 «Электромагнитная  
совместимость технических средств»;  
ТР ЕАЭС 037/2016 «Об ограничении  
применения опасных веществ в издели-  
ях электротехники и радиоэлектроники».

**Внимание!** Во избежание недоразуме-  
ний убедительно просим вас вниматель-  
но изучить руководство по эксплуатации  
изделия и условия гарантийных обя-  
зательств, проверить правильность  
заполнения гарантийного талона.  
Гарантийный талон действителен  
только при наличии правильно и четко  
указанных: модели, серийного номера  
изделия, даты покупки, четких печатей  
фирмы-продавца, подписи покупате-  
ля. Серийный номер и модель изделия  
должны соответствовать указанным в  
гарантийном талоне. При нарушении  
этих условий, а также в случае, когда  
данные, указанные в гарантийном тало-  
не, изменены или стерты, талон призна-  
ется недействительным.

## Информация о сертификации

Товар сертифицирован в соответствии  
с требованиями ЕАЭС.

Компания-производитель оставля-  
ет за собой право вносить изменения  
в конструкцию, дизайн и комплектацию  
товара без предварительного уведом-  
ления.

Сделано в Китае.



## Гарантийный талон

### Уважаемый покупатель!

Благодарим Вас за покупку и гарантируем высокое качество и безупречное функционирование приобретенного Вами изделия при соблюдении правил его эксплуатации. Однако если Ваше изделие будет нуждаться в гарантийном обслуживании, просим обратиться к дилеру (продавцу), у которого Вы приобрели это изделие, или в один из авторизованных сервисных центров.

- При покупке убедительно просим Вас внимательно изучить Руководство по эксплуатации и проверить правильность заполнения гарантийного талона. При этом серийный номер, версия и наименование модели приобретенного Вами изделия должны быть идентичны записи в гарантийном талоне.
- Не допускается внесение в талон каких-либо изменений, исправлений. В случае неправильного или неполного заполнения гарантийного талона немедленно обратитесь к продавцу.
- При бережном и внимательном отношении данное изделие будет надёжно служить Вам долгие годы. В ходе эксплуатации не допускайте механических повреждений, попадания внутрь посторонних предметов, жидкостей и насекомых.
- В течение всего срока службы следите за сохранностью маркировочной наклейки с обозначением наименования модели, версии, серийного номера изделия. Повреждение или отсутствие маркировочной наклейки может стать причиной отказа в гарантийном обслуживании.
- Если в процессе эксплуатации изделия Вы обнаружите, что параметры его работы отличаются от изложенных в руководстве по эксплуатации, рекомендуем обратиться за консультацией в организацию, продавшую Вам товар, либо в любой авторизованный сервисный центр. Адреса и телефоны авторизованных сервисных центров указаны на сайте [www.bq.ru](http://www.bq.ru) в разделе Поддержка/Сервисные центры <https://bq.ru/instructions/serve/>. Телефон службы технической поддержки 8 800 500 32 90.
- Во избежание возможных недоразумений сохраняйте в течение срока службы документы, прилагаемые к товару при его продаже (товарный чек, руководство по эксплуатации и гарантийный талон).

### Условия гарантии:

Настоящая гарантия действительна при соблюдении следующих условий:

1. Все поля в гарантийном талоне (дата продажи, печать и подпись продавца, информация о продавце, подпись покупателя) должны быть заполнены правильно.
2. Срок гарантии составляет 12 месяцев с даты продажи. Срок службы изделия составляет 24 месяца с даты продажи. В случае невозможности определения даты продажи гарантийный срок и срок службы исчисляются с даты производства.

3. Ремонт производится в стационарной мастерской авторизованного сервисного центра при предъявлении полностью правильно заполненного гарантийного талона.
4. Гарантия включает в себя выполнение ремонтных работ и замену неисправных частей.
5. Не подлежат гарантийному ремонту изделия с дефектами, возникшими вследствие:
  - неправильной транспортировки, установки или подключения изделия;
  - механических, тепловых и иных повреждений, в т.ч. повреждений шнуров питания, возникших по причине неправильной эксплуатации с нарушением правил, изложенных в руководстве по эксплуатации, небрежного обращения или несчастного случая;
  - действия третьих лиц или непреодолимой силы (стихия, пожар, молния и т.д.);
  - попадания внутрь посторонних предметов, жидкостей или насекомых;
  - сильного загрязнения и запыления;
  - повреждений животными;
  - ремонта или внесения несанкционированных изготовителем конструктивных или схемотехнических изменений, как самостоятельно, так и неуполномоченными лицами;
  - отклонений параметров электрических сетей от Государственных Технических Стандартов (ГОСТов);
  - подключением к сети с напряжением, отличным от указанного в руководстве по эксплуатации;
  - воздействия вредоносных программ;
  - некорректного обновления программного обеспечения как самим пользователем, так и неуполномоченными лицами;
  - использования изделия не по назначению, в промышленных или коммерческих целях;
  - выхода из строя деталей, обладающих ограниченным сроком службы (перечень данных деталей указан в инструкции по эксплуатации);
  - несвоевременной чистки фильтров и заменой расходных материалов (при наличии таковых);
  - других причин, находящихся вне контроля продавца и изготовителя.
6. Гарантия не включает в себя подключение, настройку, установку, монтаж и демонтаж оборудования, техническое и профилактическое обслуживание, смена расходных элементов (элементов питания, фильтров и пр.).
7. Замену изделия или возврат денег авторизованный сервисный центр не производит.

Продавец оставляет за собой право проведения технической экспертизы качества изделия в установленные законодательством сроки.

Изготовитель гарантирует бесплатное устранение технических неисправностей товара в течение гарантийного срока эксплуатации в случае соблюдения Покупателем вышеперечисленных правил и условий гарантийного обслуживания.

Напоминаем, что для обеспечения длительной качественной работы изделия необходимо своевременное техническое обслуживание согласно руководству по эксплуатации.

Модель:

**BQ**

Серийный номер:

Дата продажи:

### Сведения о продавце

Название магазина:

Место для  
печати продавца

Адрес:

Телефон:

Товар получил в исправном состоянии.  
С условиями гарантии ознакомлен и согласен.

Подпись покупателя:

Телефон:

### Внимание!

Гарантийный талон действителен только при наличии печатей продавца на титульном листе и отрезных купонах!

**Отрывной купон 1**

Модель:

Серийный номер:

Дата продажи:

Информация о покупателе. ФИО, телефон:

Место для печати продавца

**Отрывной купон 2**

Модель:

Серийный номер:

Дата продажи:

Информация о покупателе. ФИО, телефон:

Место для печати продавца

**Отрывной купон 3**

Модель:

Серийный номер:

Дата продажи:

Информация о покупателе. ФИО, телефон:

Место для печати продавца

### Информация о ремонте. Талон 1

Номер заказа:

Печать сервисного центра

Дата начала:

Дата окончания:

Дефект:

Подпись мастера

Дата выдачи:

### Информация о ремонте. Талон 2

Номер заказа:

Печать сервисного центра

Дата начала:

Дата окончания:

Дефект:

Подпись мастера

Дата выдачи:

### Информация о ремонте. Талон 3

Номер заказа:

Печать сервисного центра

Дата начала:

Дата окончания:

Дефект:

Подпись мастера

Дата выдачи:



[www.bq.ru](http://www.bq.ru)